



JULHO / 2016

CATÁLOGO
PERFIS DE ALUMÍNIO

LINHA DE
FACHADAS

Linha PVII

CÓDIGO PERFIL	PESO (KG/M)	PÁGINA
FC-084	0,656	07
FC-085	0,255	06
FC-087	1,025	08
FC-088	0,906	08
FC-202	1,821	01
FC-225	0,640	01
FC-226	0,749	04
FC-227	0,674	04
FC-228	0,594	05
FC-229	0,467	06
FC-231	1,062	02
FC-232	1,302	02
FC-241	1,807	03
FC-242	0,791	07
FC-243	1,108	03
FC-247	0,444	06
FC-249	0,605	04
FC-250	0,836	07
FC-254	0,643	05
FC-256	0,410	06
FC-257	0,747	08
FC-258	0,486	06
FC-261	0,555	05
FC-293	0,677	05
FC-301	0,110	05

Linha Atlantica

CÓDIGO PERFIL	PESO (KG/M)	PÁGINA
FA-200	1,952	10
FA-201	1,817	11
FA-205	0,920	11
FA-211	0,993	13
FA-213	0,635	13
FA-217	0,578	13
FA-228	0,568	12

FA-230	0,777	12
FA-232	0,603	12
FA-235	1,544	11
FA-242	1,362	10
FA-245	0,742	12
FA-293	0,518	13
FA-294	0,785	11

Linha Oficial

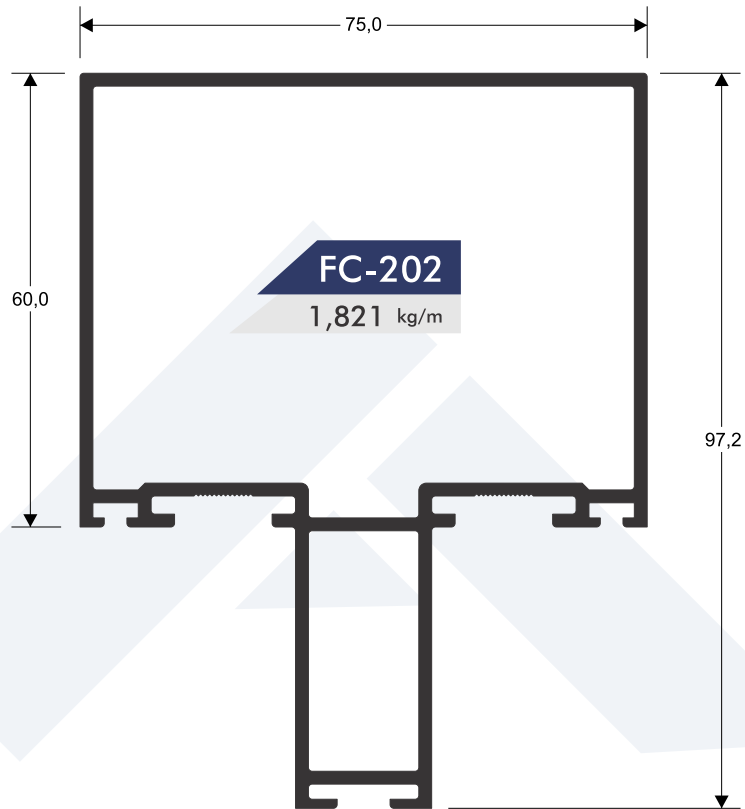
CÓDIGO PERFIL	PESO (KG/M)	PÁGINA
190119	0,239	20
250563	2,948	16
320153	0,516	19
320154	0,490	19
370014	1,024	21
390041	0,384	20
420457	0,424	20
450198	0,904	21
450204	0,746	21
550079	1,243	17
550080	1,014	17
550084	0,266	17
550085	0,292	17
730811	0,847	20
740560	0,595	20
780006	0,935	20
780458	0,714	17
780459	1,899	19
780460	1,386	15
780462	0,702	19
780466	2,395	18
780478	0,710	19



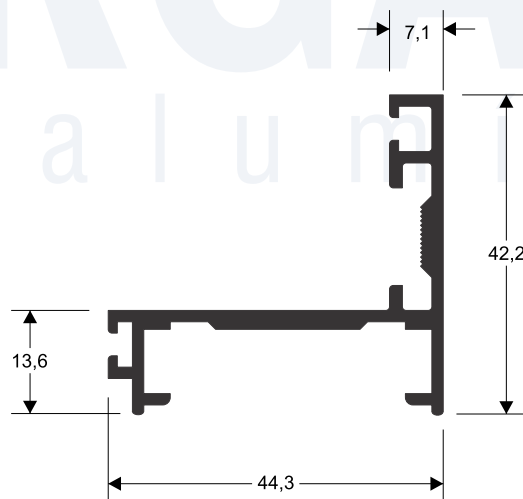
FORGATTI

v a l e • a l u m í n i o s

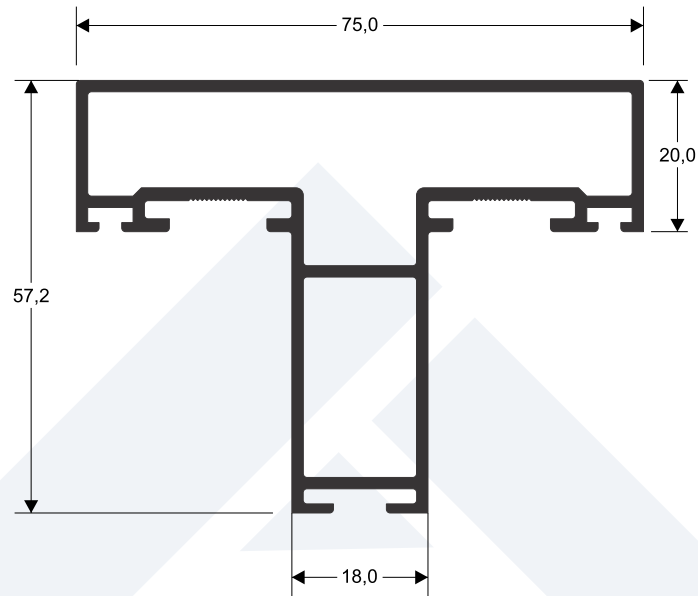
Linha PVII



FORGATTI
vale.alumínios

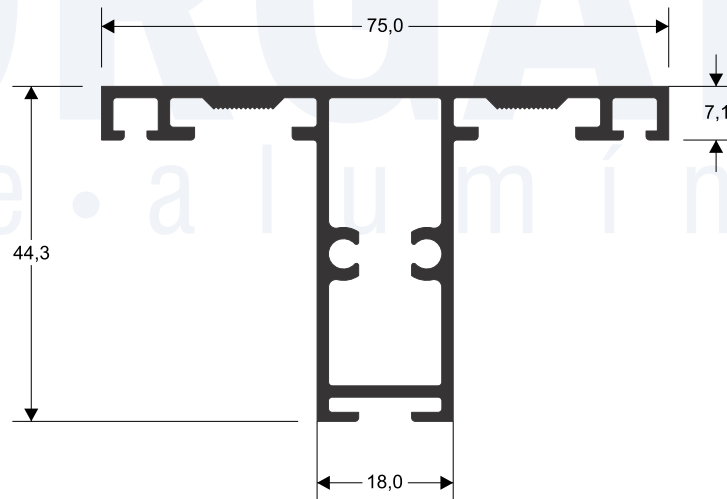


FC-225
0,640 kg/m



FC-232

1,302 kg/m

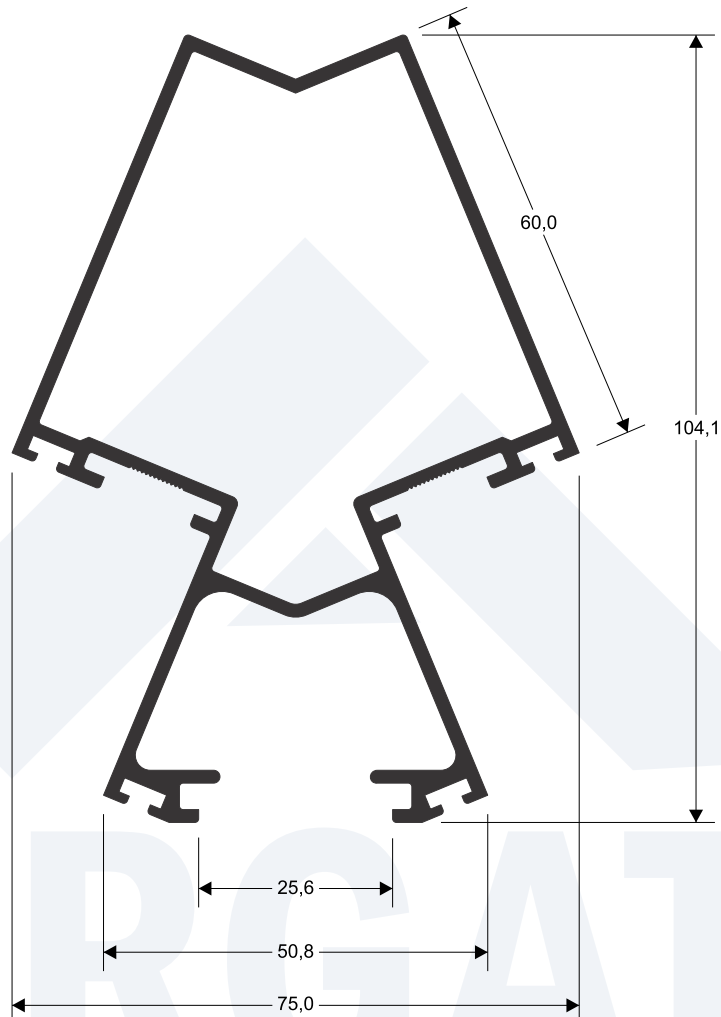


FC-231

1,062 kg/m

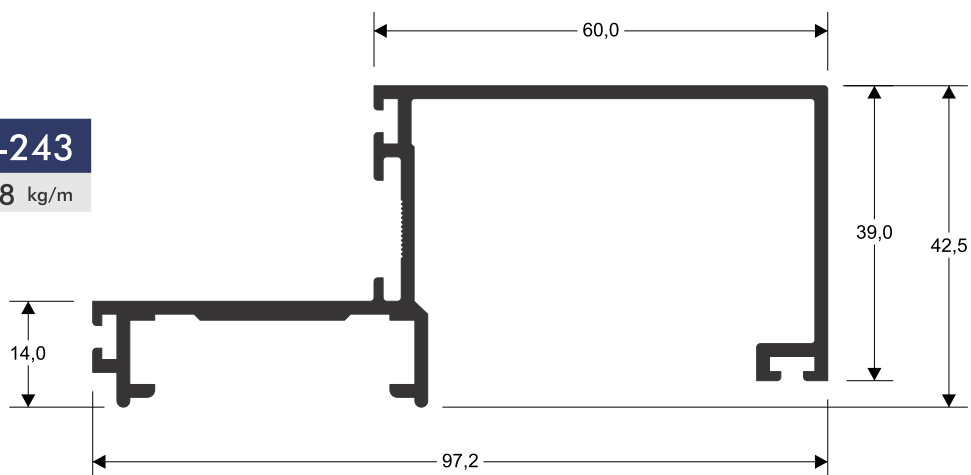
FC-241

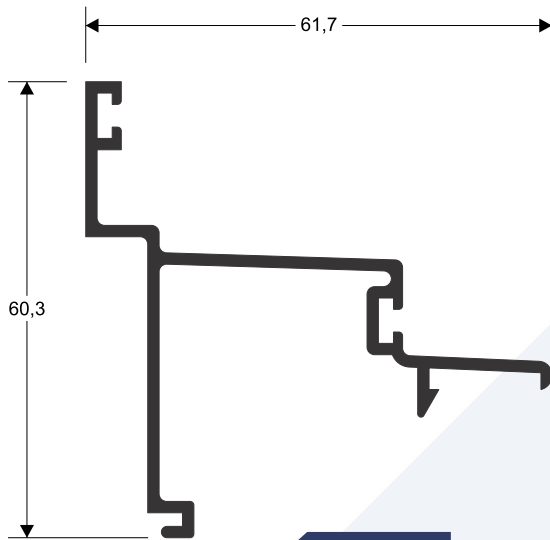
1,807 kg/m



FC-243

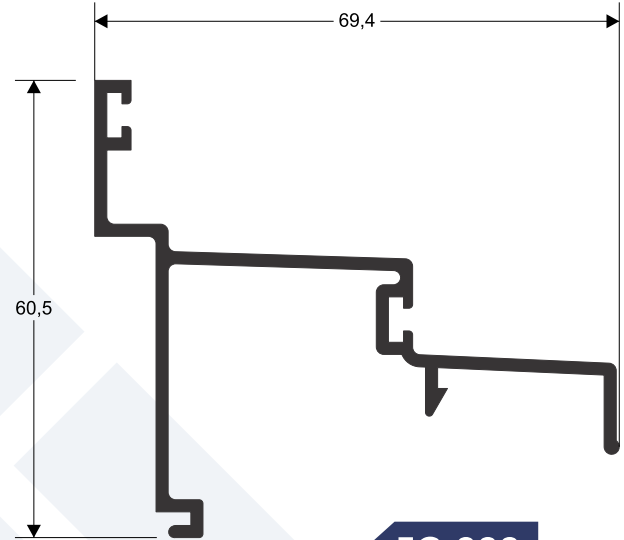
1,108 kg/m





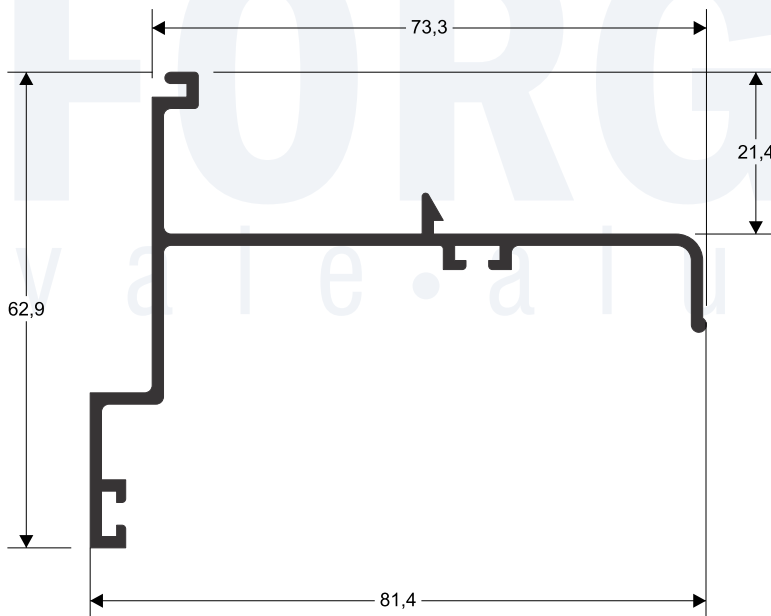
FC-227

0,674 kg/m



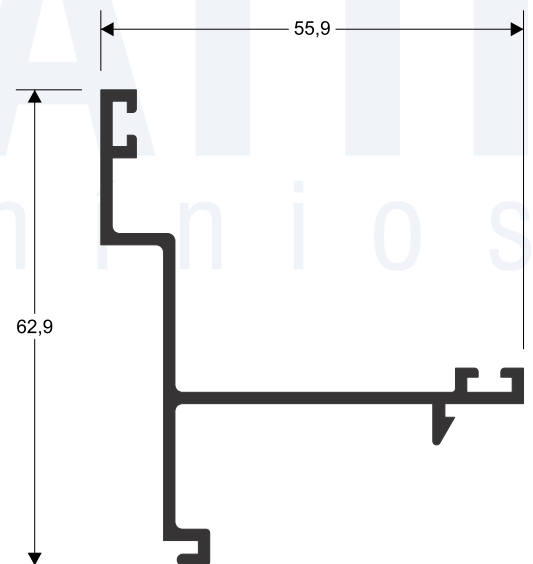
FC-222

0,788 kg/m



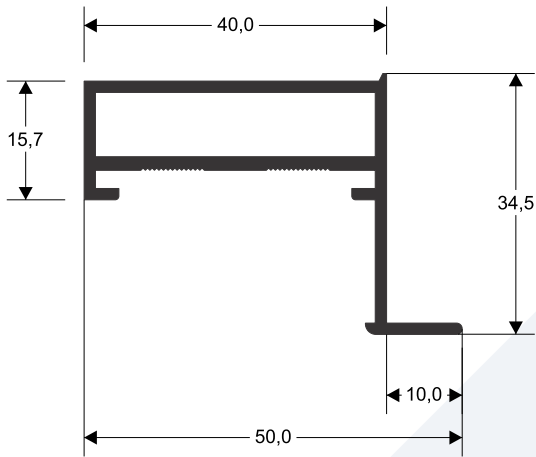
FC-226

0,749 kg/m



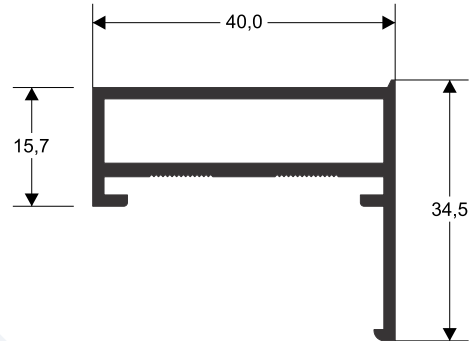
FC-249

0,605 kg/m



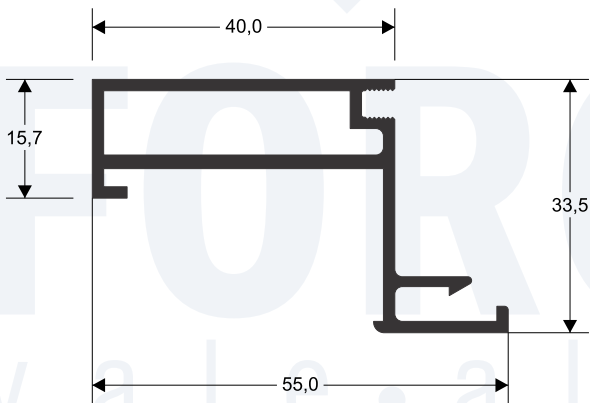
FC-228

0,594 kg/m



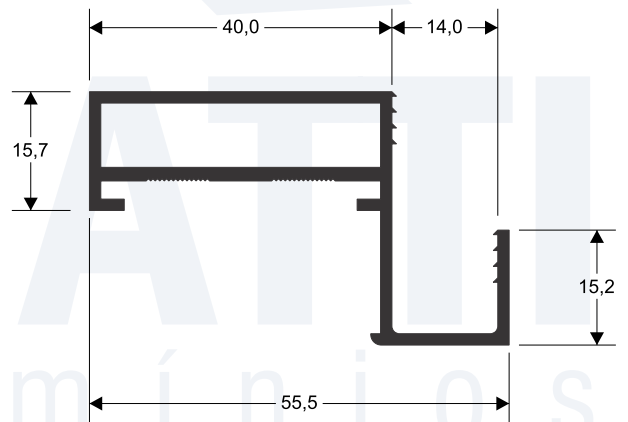
FC-261

0,555 kg/m



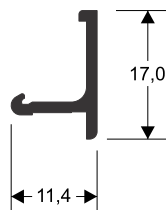
FC-254

0,643 kg/m



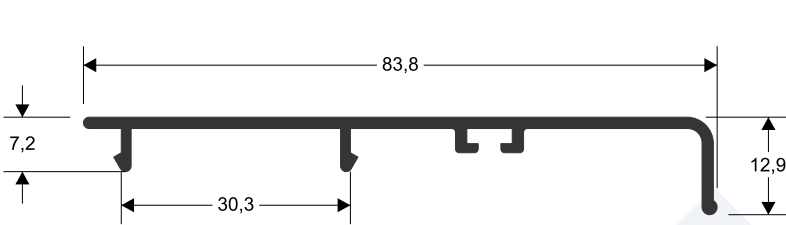
FC-293

0,677 kg/m



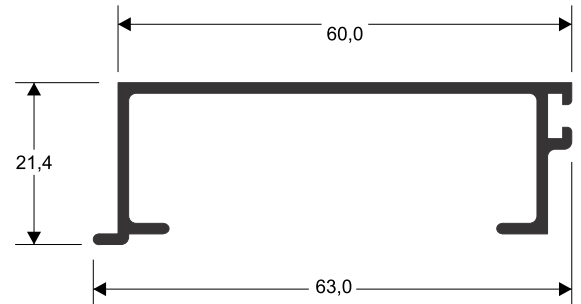
FC-301

0,110 kg/m



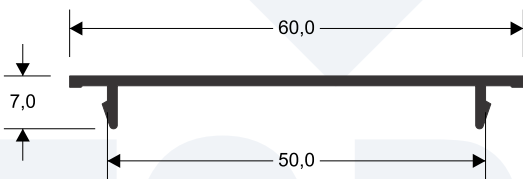
FC-229

0,467 kg/m



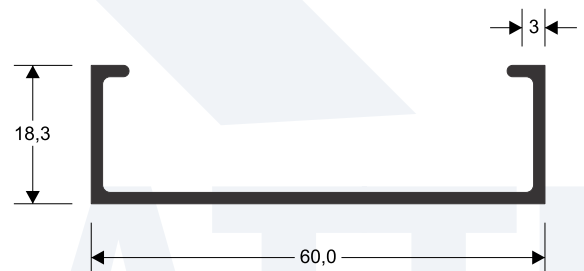
FC-247

0,444 kg/m



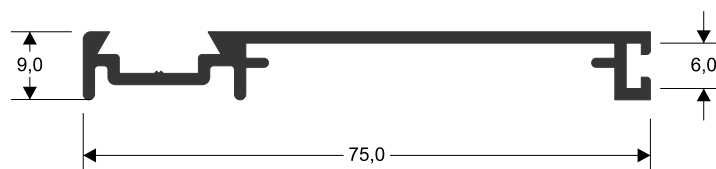
FC-085

0,255 kg/m



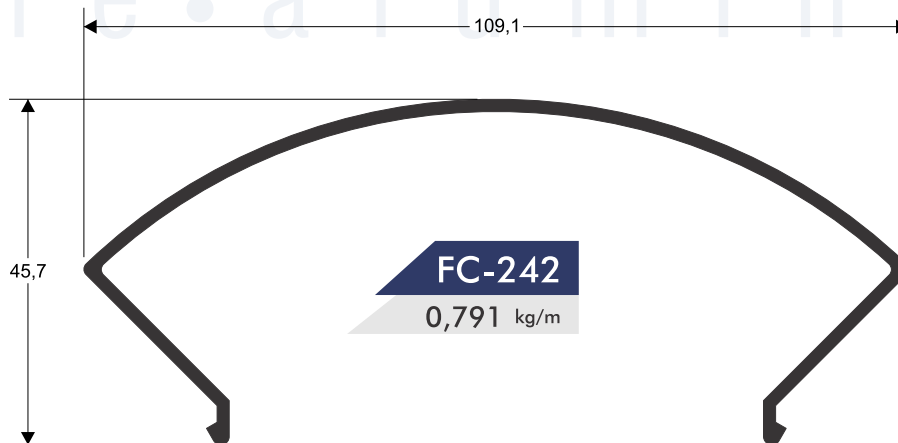
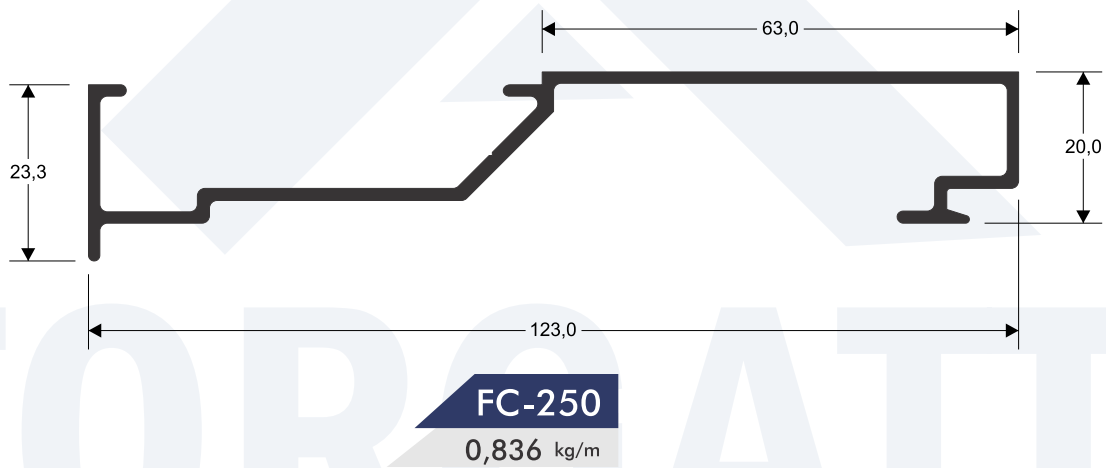
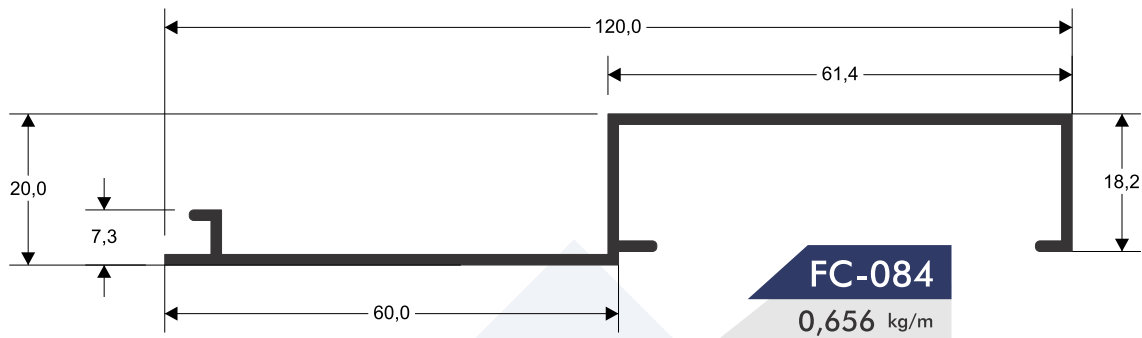
FC-256

0,410 kg/m



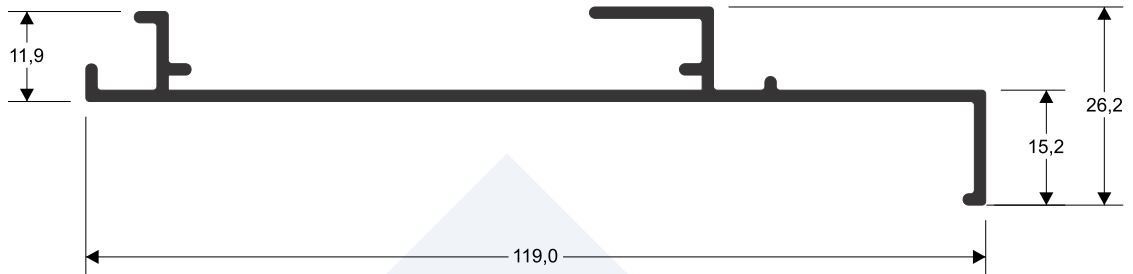
FC-258

0,486 kg/m



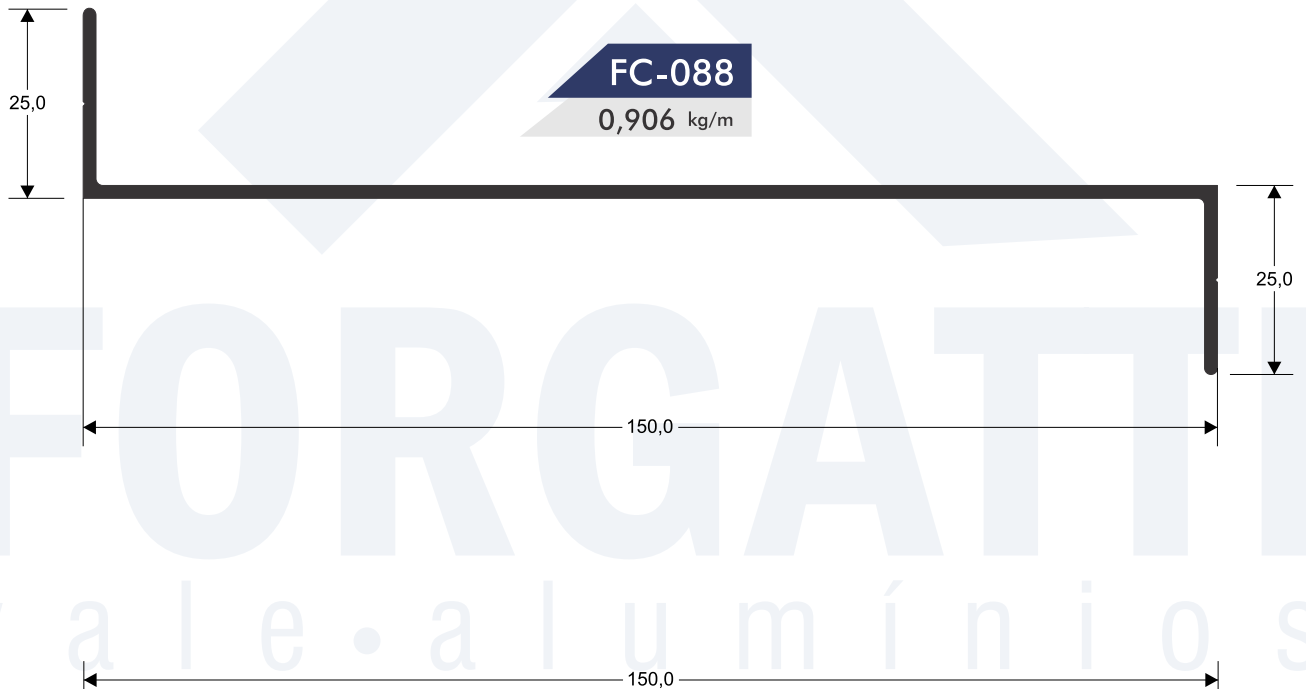
FC-257

0,747 kg/m



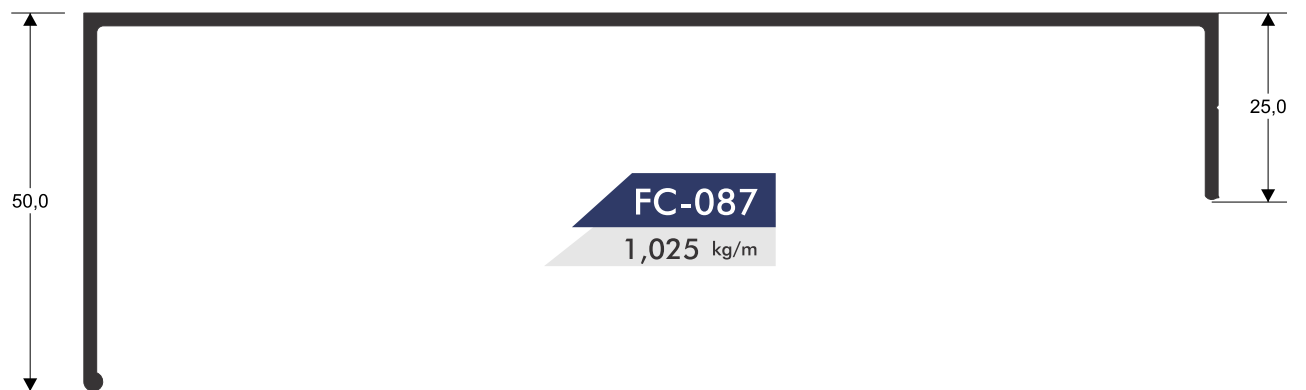
FC-088

0,906 kg/m



FC-087

1,025 kg/m

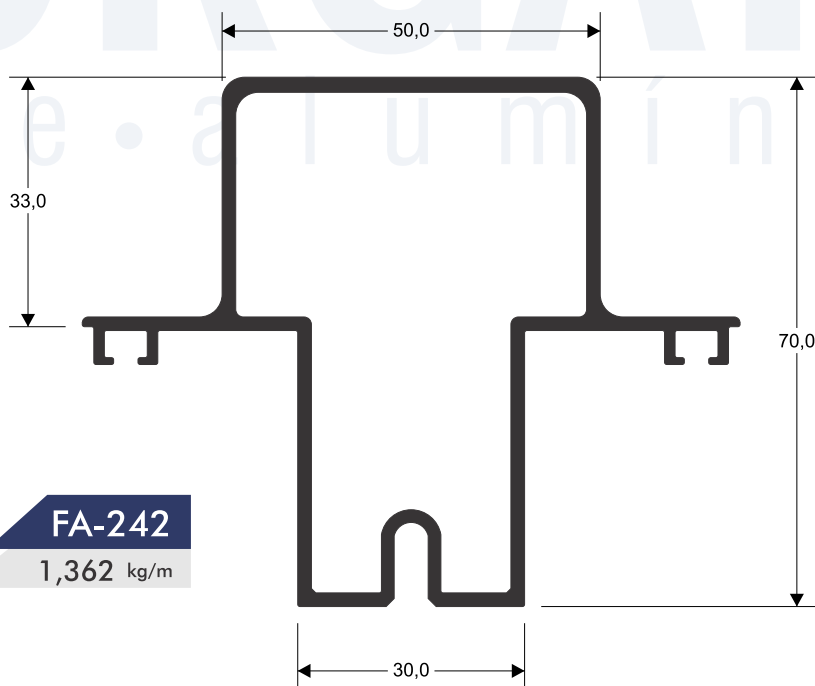
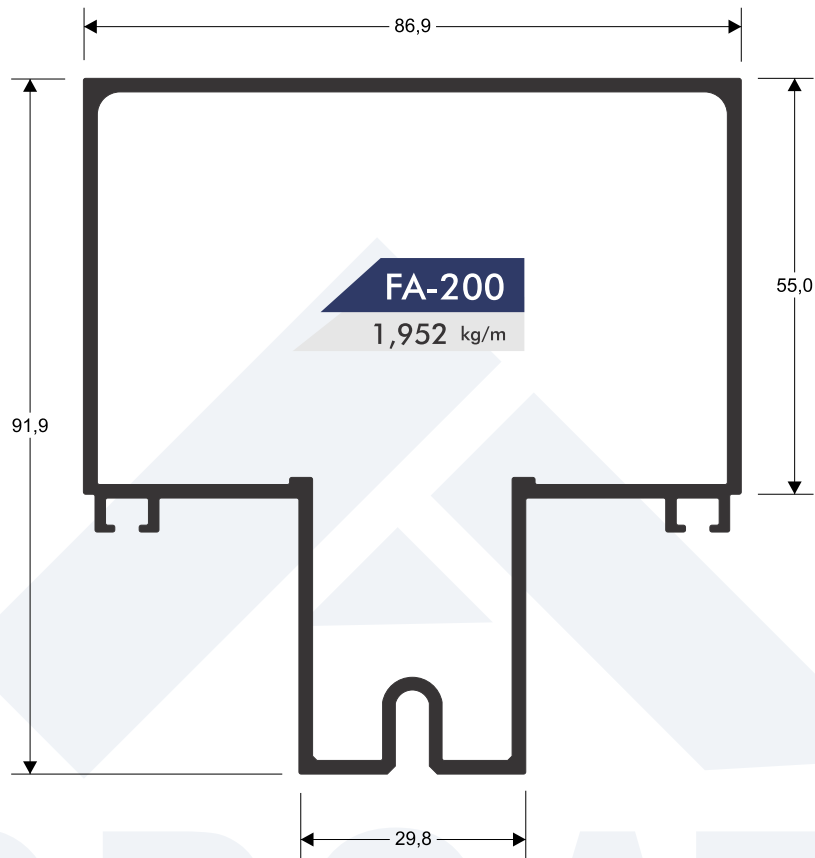


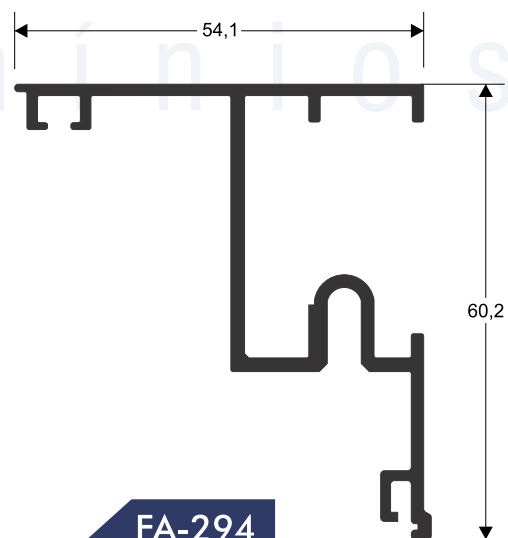
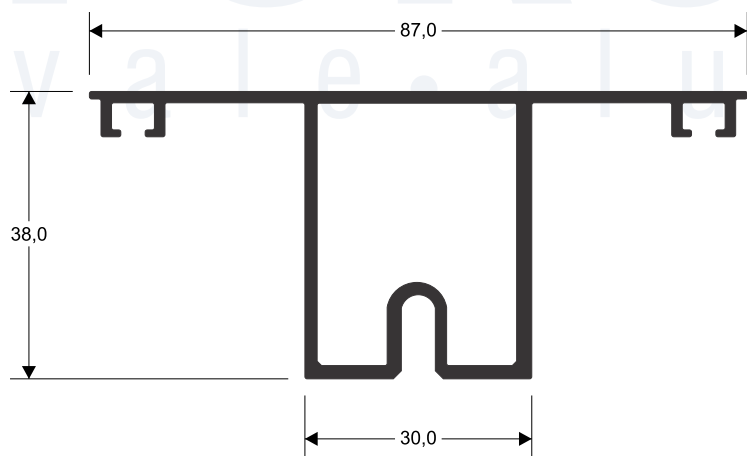
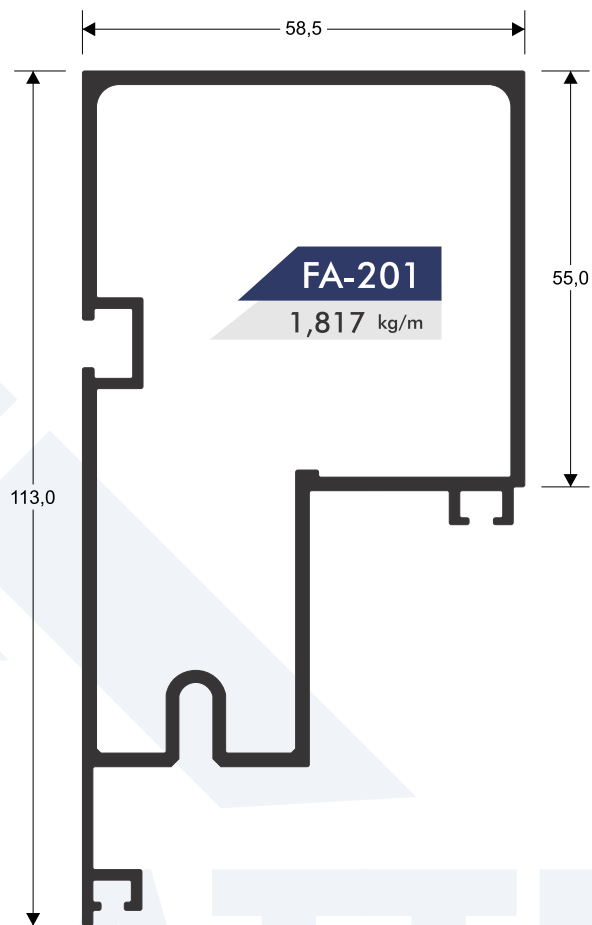
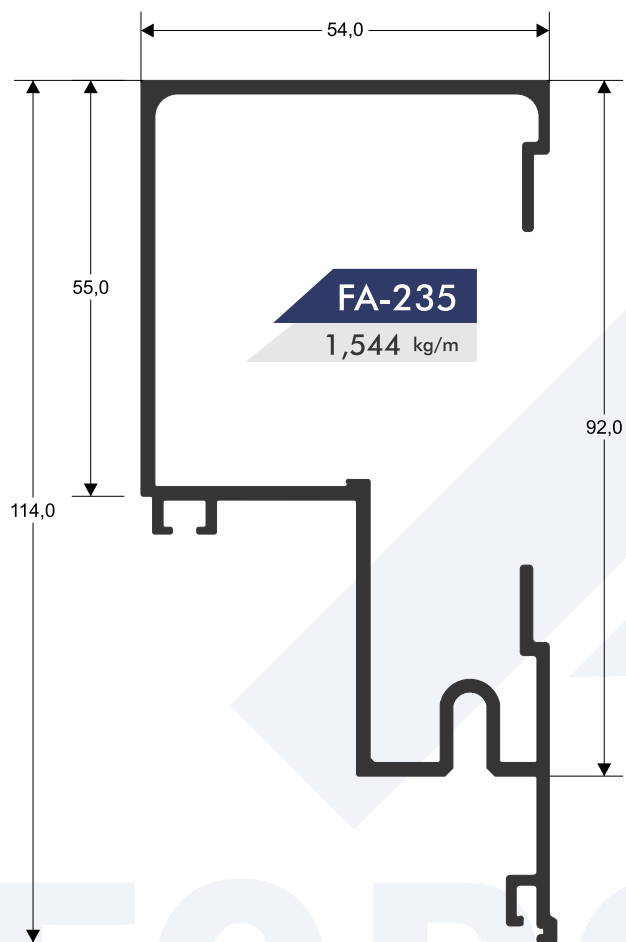


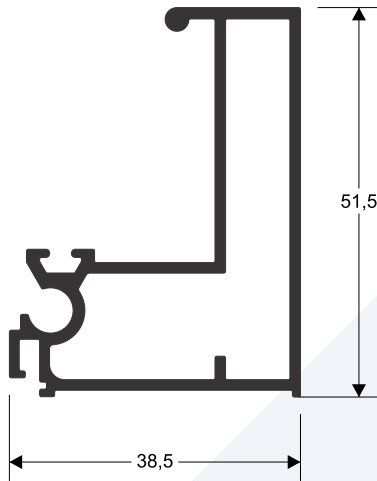
FORGATTI

v a l e • a l u m í n i o s

Linha Atlantica

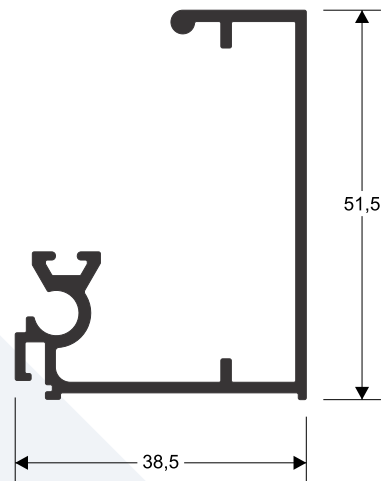






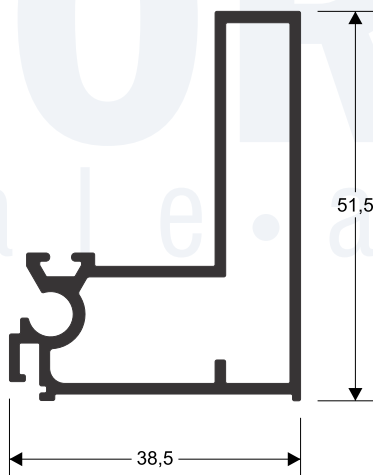
FA-230

0,777 kg/m



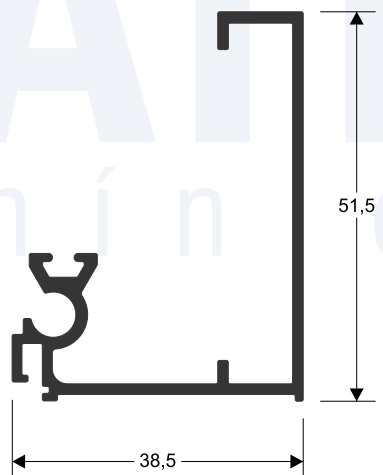
FA-232

0,603 kg/m



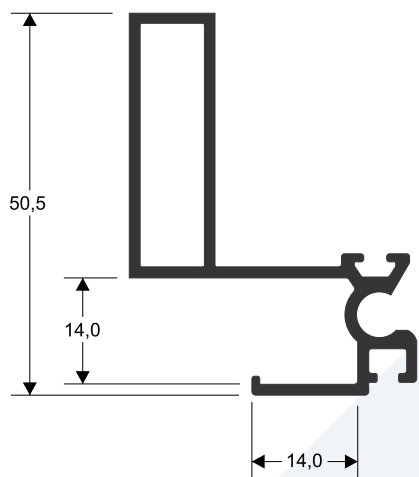
FA-245

0,742 kg/m

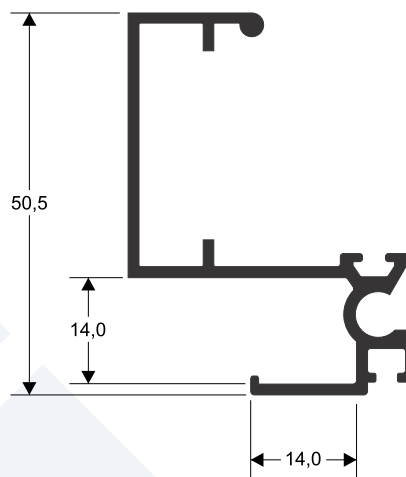


FA-228

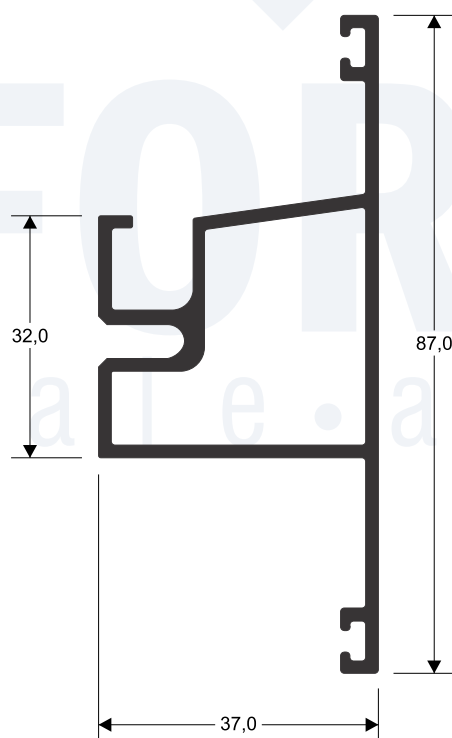
0,568 kg/m



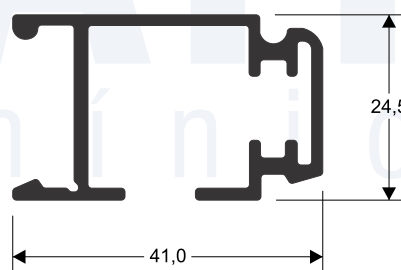
FA-213
0,635 kg/m



FA-217
0,578 kg/m



FA-211
0,993 kg/m



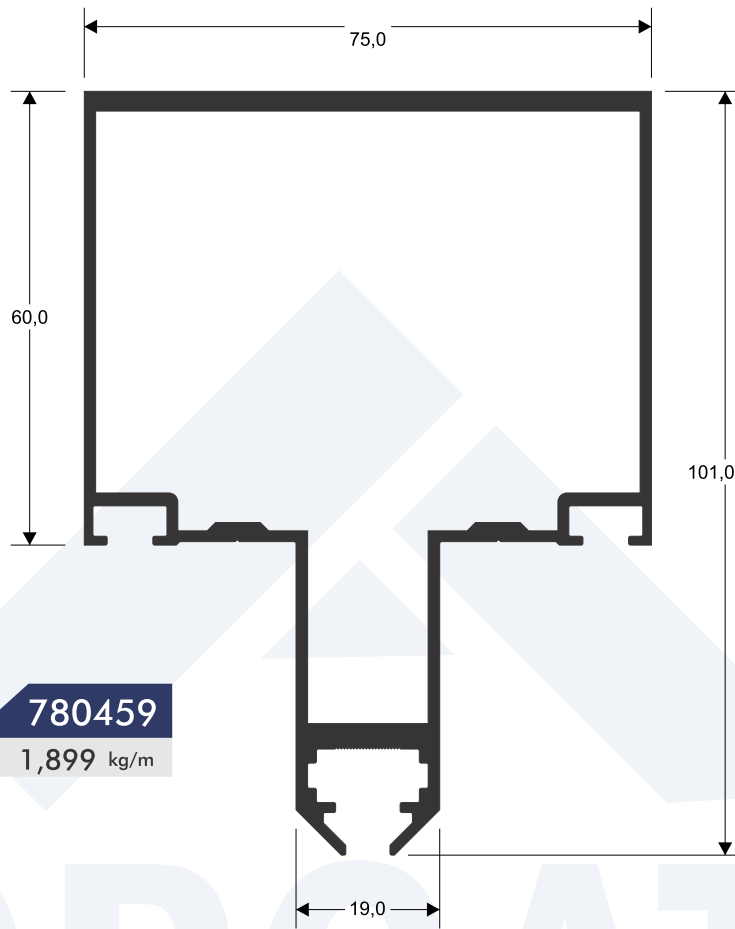
FA-293
0,518 kg/m



FORGATTI

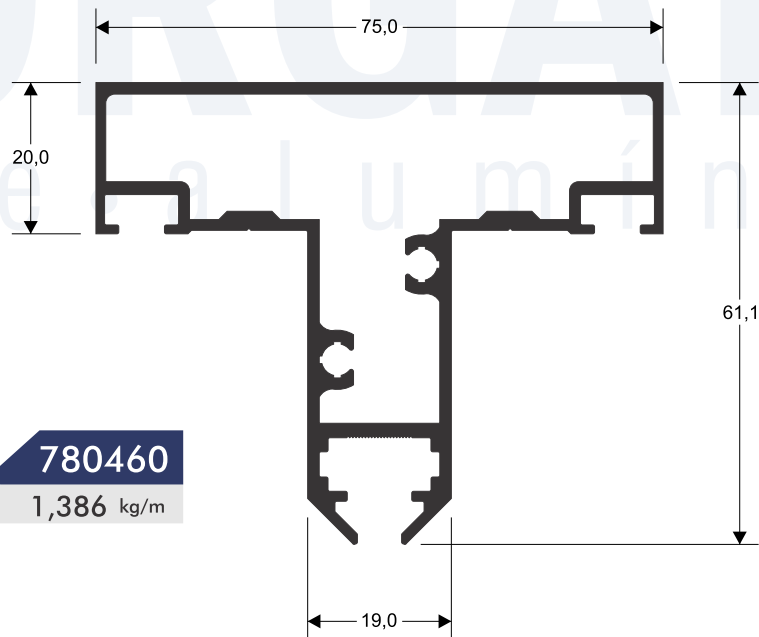
v a l e • a l u m í n i o s

Linha Oficial



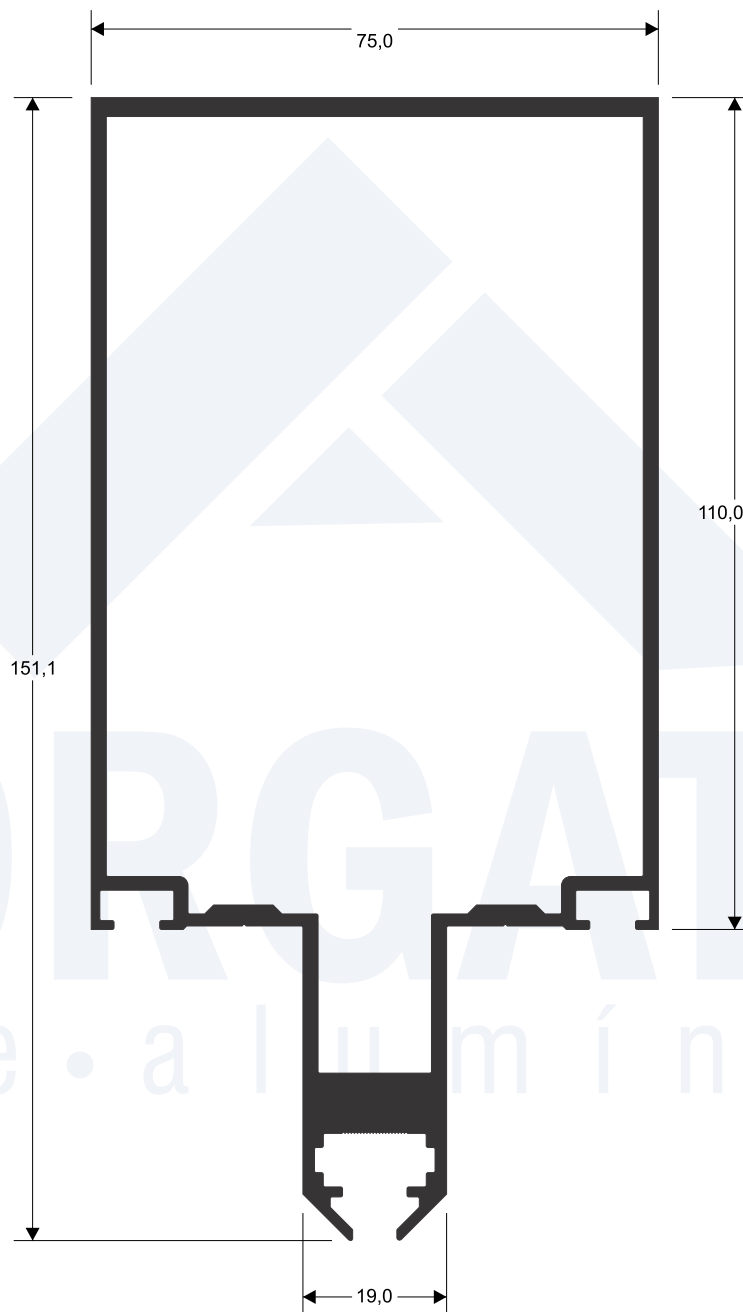
780459

1,899 kg/m



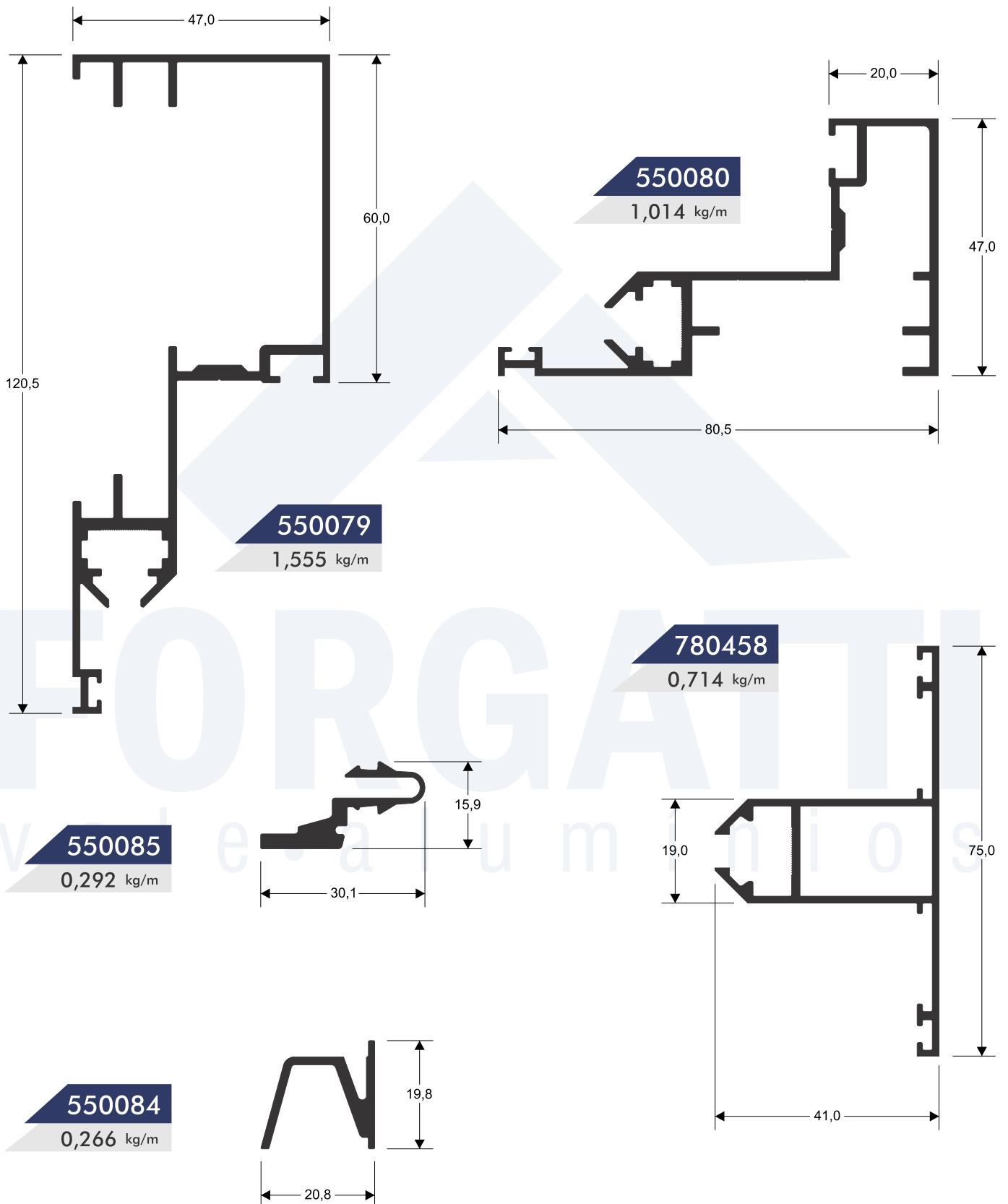
780460

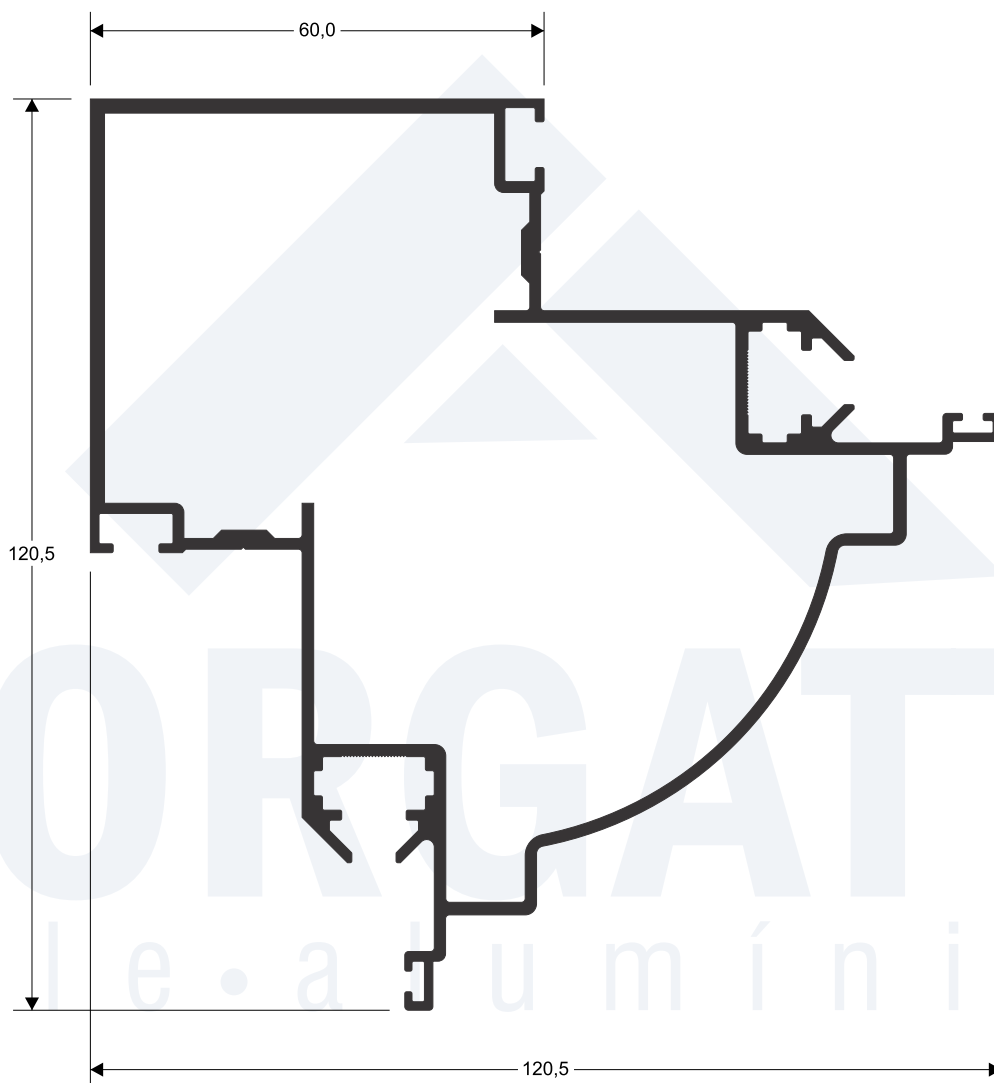
1,386 kg/m



250563

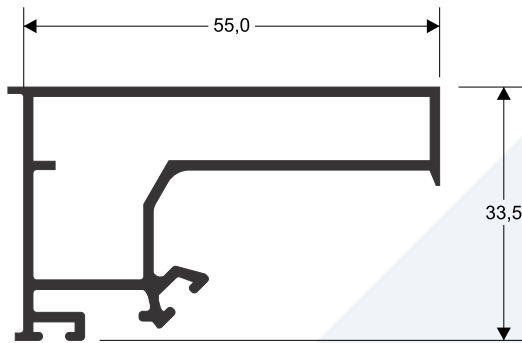
2,948 kg/m





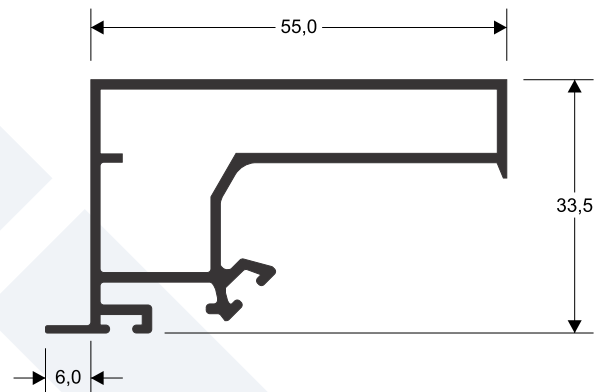
780466

2,395 kg/m



780462

0,702 kg/m



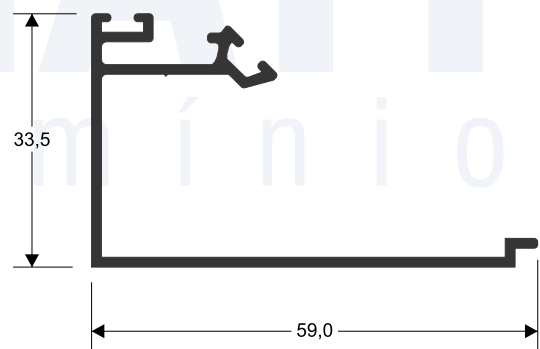
780478

0,710 kg/m



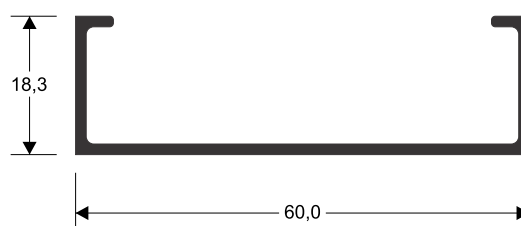
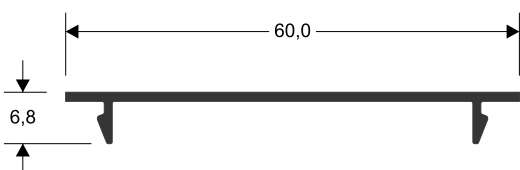
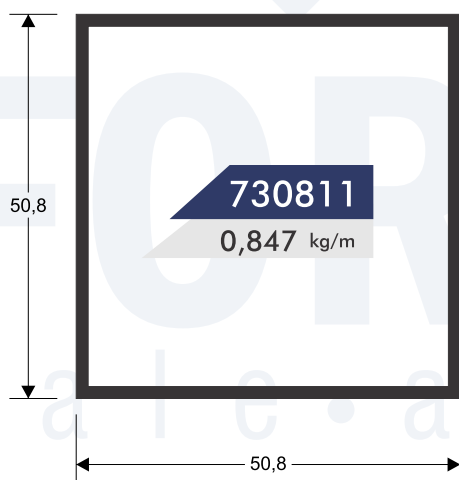
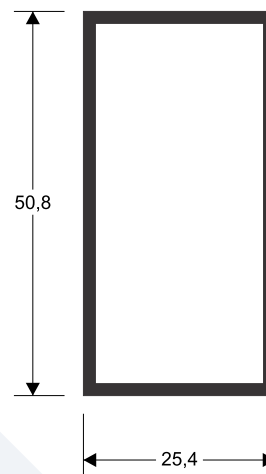
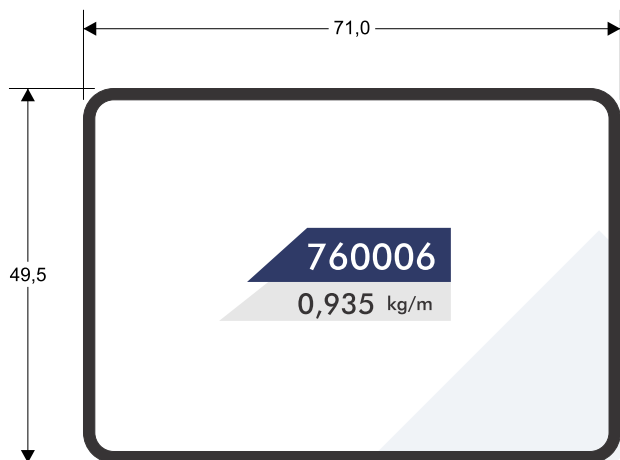
320153

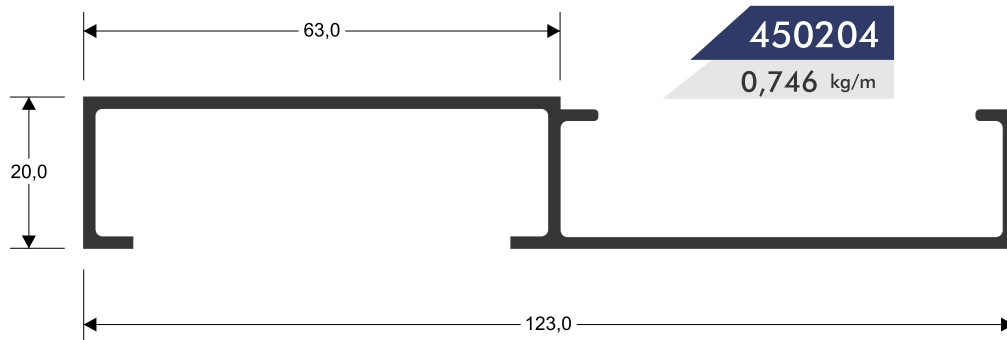
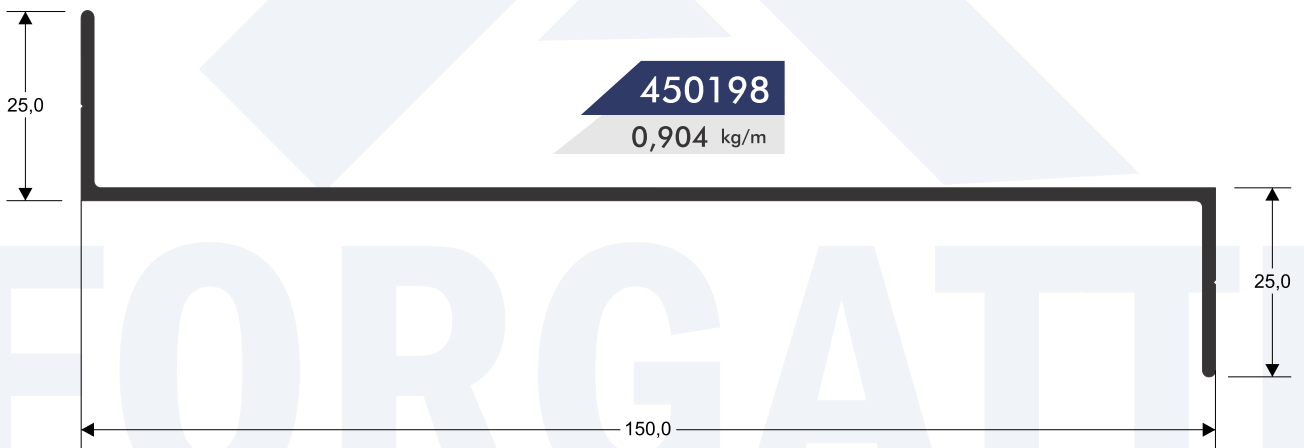
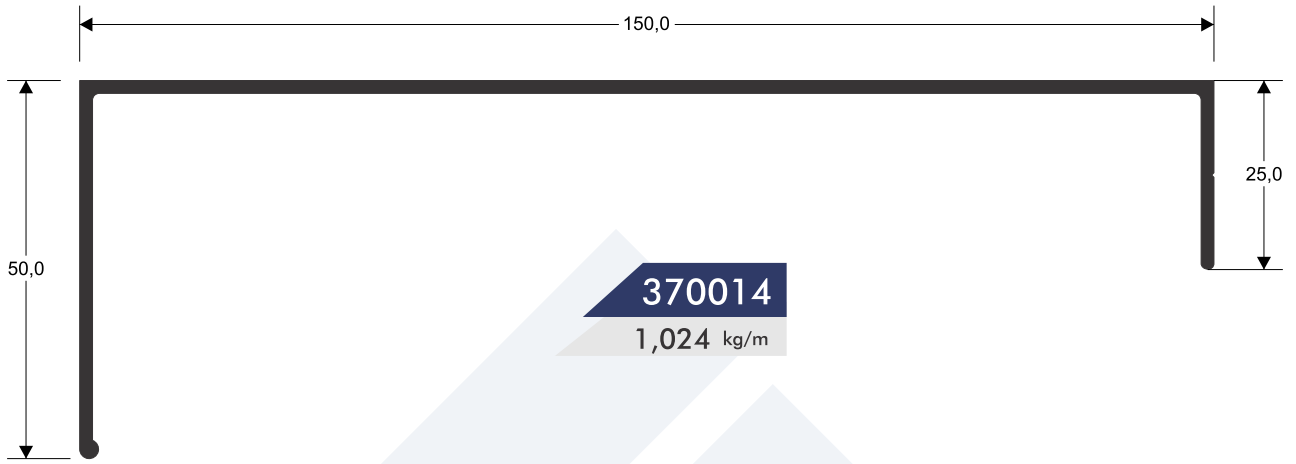
0,516 kg/m



320154

0,490 kg/m





**PERFIS BOX LISO E FRISADO
PERFIS PARA ESQUADRIAS, FACHADAS E OUTROS
CHAPA EM ALUMÍNIO / ACM
CHAPAS, TELHAS E VENEZIANA EM POLICARBONATO**

**KIT DE FERRAGENS PARA PORTÕES BASCULANTE
ACESSÓRIOS * COMPONENTES
ESCOVAS DE VEDAÇÃO * GUARNIÇÕES EM EPDM
PARAFUSOS * BUCHAS * REBITES
KITS PARA BOX**



Rua Koichi Matsumura, 132 - Jardim América - São José dos Campos / SP
CEP 12235-180 - TEL (12) 3931-3937
e-mail: forgattivale@uol.com.br - www.forgatti.com.br